



DEEBOT 10 TURBO

מדריך הפעלה

נא קראו את ההוראות לפני השימוש הראשון במכשיר

3	הוראות בטיחות
6	תכולה
6	הכרת המכשיר
9	הכנה
10	התחלה מהירה
10	חיבור Wi-Fi
10	שימוש ביישומון (אפליקציה) ECOVACS HOME App
11	טעינת הרובוט (DEEBOT)
13	הפעלה
14	שטיפה
15	תחנת הניקוי / העגינה
16	ניקיון ותחזוקה
16	טיפול ותחזוקה
17	מיכל האבק והמסננים
18	מברשת ראשית
18	מברשת צד
19	חלקים אחרים
20	תחנת הניקוי / העגינה
21	מסנן
22	פתרון תקלות
27	מפרט המוצר
28	הוראות בטיחות נוספות
30	תעודת אחריות

הוראות בטיחות

קראו את כל ההוראות והאזהרות לפני השימוש הראשון במכשיר זה. אי מילוי האזהרות וההוראות עלול לגרום להתחשמלות, שריפה או פציעה חמורה. שמרו את ההוראות לעיון נוסף.

1. מכשיר זה ניתן לשימוש על ידי ילדים מעל גיל 8 שנים ו/או אנשים בעלי מגבלות פיזיות, תחושתיות או מנטאליות, או חסרי ידע וניסיון, ובתנאי שהם נמצאים בפיקוח והם כן קיבלו הדרכה מאדם בוגר לאופן השימוש הנכון והבטוח במכשיר וכי הם הבינו את כל הסכנות הכרוכות בכך.
2. המכשיר אינו משחק. יש להרחיק מוצר זה מהישג ידם של ילדים.
3. אין להרשות לילדים לטפל ולנקות את המכשיר אלא אם הדבר מבוצע תחת השגחה של אדם בוגר.
4. לפני השימוש במכשיר, הרחיקו מהרצפה של אזור הניקוי כבלי חשמל וחפצים קטנים העלולים להסתבך במכשיר. הכניסו את שולי השטיח מתחת לשטיח, והרימו מהרצפה פריטים כגון וילונות ומפות שולחן.
5. אם באזור הניקוי קיימת מדרגה/מדרגות לירידה, הפעילו את המכשיר בצורה בה הוא יכול לזהות את המדרגה מבלי ליפול עליה. ייתכן שיהיה צורך להציב מחסום פיזי בקצה כדי למנוע את נפילת המכשיר. וודאו כי המחסום אינו מהווה מכשול למעידה.
6. השתמשו במכשיר רק על פי ההוראות במדריך זה.
7. יש להשתמש אך ורק באביזרים המומלצים ו/או הנמכרים על ידי רונלייט.
8. לפני החיבור לחשמל, יש לוודא כי עמדת הטעינה מתאימה למתח החשמל בביתכם.
9. מכשיר זה מיועד לשימוש ביתי בלבד. אין להשתמש בו מחוץ לבית, ולא בשימוש מסחרי או תעשייתי.
10. השתמשו רק בסוללה הנטענת המקורית ובתחנת העגינה אשר סופקו עם המכשיר. אסור להשתמש בסוללות לא נטענות. למידע אודות הסוללה, ראו במפרט בהמשך.

11. אין להשתמש במכשיר כאשר מיכל האבק ו/או המסננים אינם מותקנים במקומם.
12. אין להפעיל את המכשיר באזור שבו יש נרות דולקים או חפצים שבריים.
13. אין להשתמש במכשיר ו/או לאחסנו במקום בו קיימת טמפרטורה סביבתית קיצונית, מתחת 5°C או מעל 40°C .
14. הרחיקו שיער, בגדים רפויים, אצבעות וחלקי גוף אחרים מפתחי המכשיר ומחלקים נעים.
15. אין להפעיל את המכשיר בחדר שבו ישנים תינוקות או ילד קטנים.
16. אין להשתמש במכשיר על משטחים רטובים או על משטחים עם מים עומדים.
17. אל תאפשרו למכשיר לשאוב חפצים גדולים כמו אבנים, פיסות נייר גדולות או כל פריט אשר עלול לגרום לנתימת המכשיר.
18. אין לשאוב במכשיר חומרים דליקים ו/או נפיצים כמו בנזין, טונר למדפסת וכו', או להשתמש במכשיר ליד חומרים מסוג זה.
19. אין לשאוב במכשיר חומרים בוערים כמו סיגריות, גפרורים, אפר חם או כל דבר העלול לגרום לשריפה.
20. אין להכניס חפצים לתוך פתח השאיבה של המכשיר.
21. אין להשתמש במכשיר כאשר פתח השאיבה חסום.
22. נקו את פתח השאיבה מאבק, מוך, שיער או כל דבר אשר עלול להפחית את זרימת האוויר.
23. היזהרו לא לפגוע בכבל החשמל. אין לגרור את המכשיר או לשאת אותו כאשר מחזיקים בכבל החשמל. אין למשוך את כבל החשמל סביב קצוות או פינות חדות. אל תעבירו את המכשיר מעל כבל החשמל. הרחיקו את כבל החשמל ממשטחים חמים.
24. אין להשתמש במכשיר כאשר כבל החשמל ניזוק. את כבל החשמל הפגום יש להביא לבדיקה במעבדת השירות ו/או להחליפו בכבל חשמל מקורי חדש ותקין.

25. אין להשתמש במכשיר ו/או בתחנת העגינה כאשר כבל החשמל ו/או שקע החשמל פגומים, או כאשר הם אינם פועלים בצורה תקינה, ו/או כאשר הם נפלו, ניזוקו, הושארו בחוץ, נרטבו או באו במגע עם מים. כדי למנוע סכנה, יש להביא את המכשיר לבדיקה/תיקון במעבדת שירות מוסמכת.
26. כבו את המכשיר לפני כל התחלת ניקוי ו/או טיפול במכשיר.
27. נתקו את המכשיר מהחשמל לפני ניקוי ו/או טיפול של תחנת העגינה.
28. הסירו את המכשיר מתחנת העגינה, וכבו את מתג ההפעלה של המכשיר לפני הוצאת הסוללה מהמכשיר לפני סילוק המכשיר.
29. לפני השלכת המכשיר, יש להסיר ממנו את הסוללה ולהביאה למקום איסוף של סוללות משומשות, בהתאם לחוקים ולתקנות המקומיות.
30. אין להשליך את הסוללה המשומשת ו/או את המכשיר וחלקיו לפח של אשפה רגילה, אלא להביאם לנקודת איסוף למכשירים חשמליים בהתאם לחוקים ולתקנות המקומיות.
31. אין להשליך את המכשיר ו/או את הסוללות לאש. הסוללות עלולות להתפוצץ ולגרום לשריפה.
32. כאשר אינכם משתמשים בתחנת העגינה במשך תקופה ארוכה, יש לנתק אותה מהחשמל.
33. יש להשתמש במכשיר בהתאם להנחיות במדריך הוראות זה.
- ECOAVCS ROBOTICS לא יכולה לשאת באחריות ו/או להיות אחראית לכל נזק או פגיעה אשר נגרמו משימוש לא נכון במכשיר.
34. הרובוט מכיל סוללות הניתנות להחלפה רק על ידי אנשים מיומנים.
35. אם הרובוט לא יהיה בשימוש במשך זמן רב, כבו אותו ונתקו את תחנת העגינה מהחשמל.
36. **אזהרה:** לצורך טעינת הסוללה, השתמשו אך ורק בספק הכוח הניתן להסרה CH2128 אשר מסופק עם המכשיר.
37. תיקון המכשיר צריך להתבצע רק על ידי טכנאי מורשה ומיומן.

38. מכשיר זה אינו מיועד לשימוש על ידי אנשים (כולל ילדים) עם יכולות פיזיות, חושיות או שכליות מופחתות, או עם העדר ניסיון וידע. אלא אם הם תחת פיקוח או שקיבלו הנחיות לשימוש במכשיר על ידי האדם האחראי לבטיחותם.
39. אין לאפשר לילדים לשחק עם המכשיר.

כדי לעמוד בדרישות החשיפה לתדר רדיו, יש לשמור על מרחק הפרדה של 20 ס"מ או יותר בין מכשיר זה לבין אנשים כאשר המכשיר נמצא בפעולה. כדי להבטיח תיאום, לא מומלץ לבצע פעולות במרחק שהוא פחות ממרחק זה. האנטנה המשמשת עבור השידור צריכה להיות במרחק גדול יותר כדי למנוע שיבושים והפרעות עם כל אנטנה או משדר אחרים.

עדכון המכשיר

בדרך כלל, מכשירים מסוימים מתעדכנים מדי חודש, אך לא תמיד זה כך. חלק מהמכשירים, במיוחד אלה שנמכרו לפני מעל שלוש שנים, יעודכנו רק אם תימצא ותתוקן תקלה קריטית.



סילוק נכון של מוצר זה

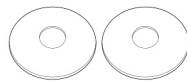
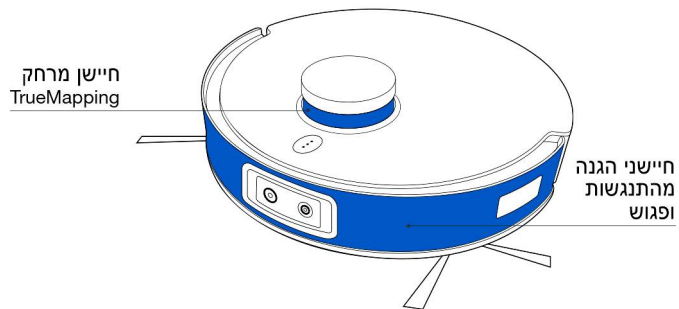
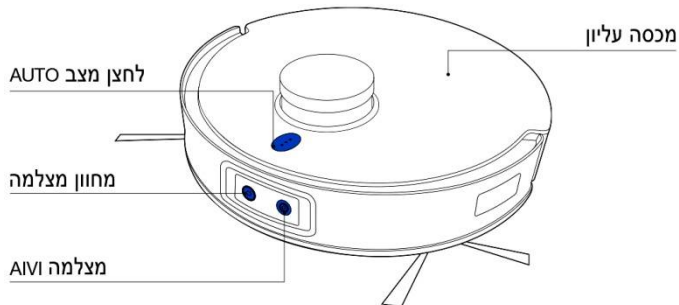
סימון זה מציין שאין להשליך מוצר זה עם פסולת ביתית אחרת. כדי למנוע פגיעה אפשרית בסביבה או בבריאות האדם כתוצאה מסילוק פסולת בלתי מבוקרת, יש להביא מכשיר זה למחזור כדי לקדם שימוש חוזר במשאבים חומריים. אנא השתמשו במערכות ההחזרה והאיסוף המקומיות או צרו קשר עם הקמעונאי שבו נרכש המוצר.

בידוד Class II	
שנאי בידוד בטיחותי חסין קצר חשמלי	
ספק כוח ממותג	
לשימוש ביתי בלבד	
זרם ישר (DC)	
זרם חילופין (AC)	

הכרת המכשיר

תכולה

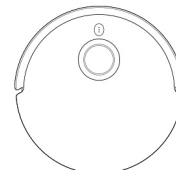
הרובוט



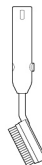
מטליות ניקוי רחיצות



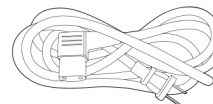
מברשות צד



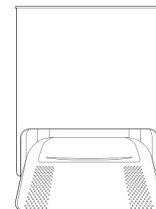
רובוט



מברשת ניקוי



כבל חשמל



תחנת עגינה



כלי ניקוי רב תעליתי



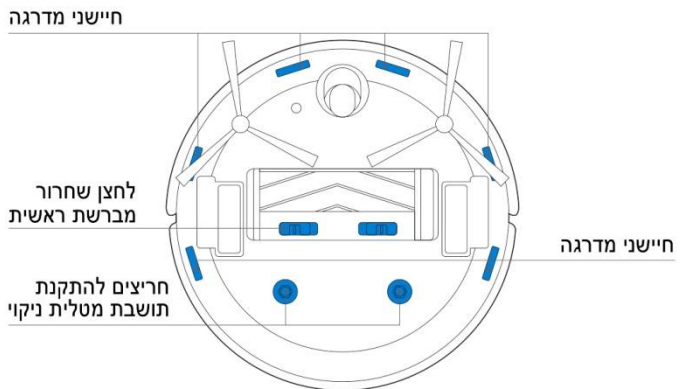
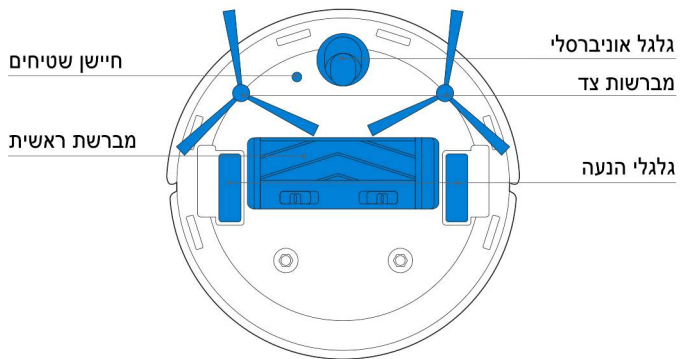
מדריך למשתמש

הוראות הפעלה

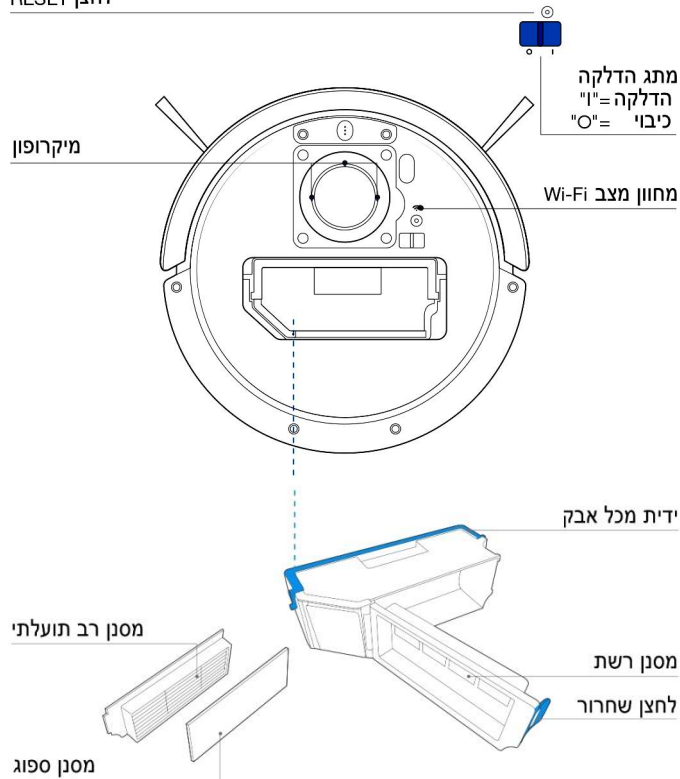
הערות:

- האיורים בחוברת זו עשויים להיות שונים ממראה המוצר בפועל.
- עיצוב המוצר ומפרטיו כפופים לשינויים ללא הודעה מוקדמת.

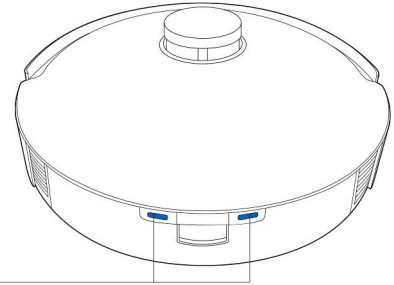
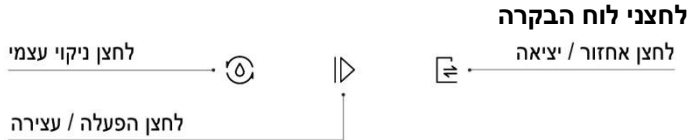
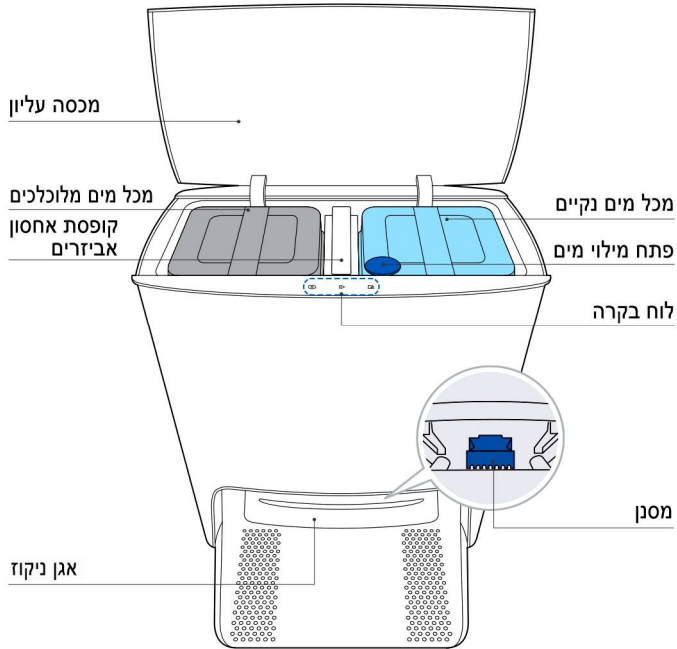
מבט מלמטה



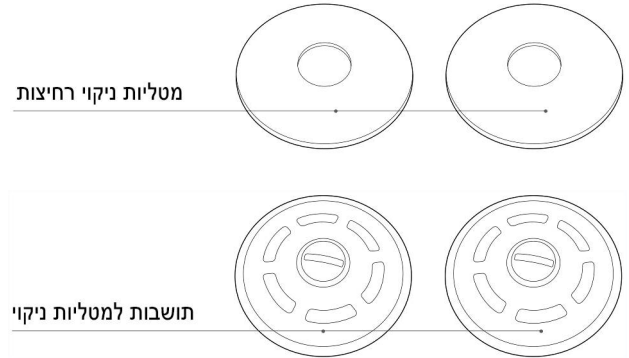
לחצן RESET



תחנת ניקו / עגינה



מכלול מטליות ניגוב



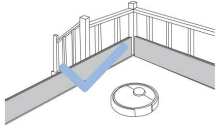
הכנה



סדרו את האזור המיועד לניקוי על ידי הנחת הריטים, כמו כסאות, במקומם.



במהלך השימוש הראשון, וודאו שכל דלתות החדרים פתוחות כדי לאפשר לרובוט להכיר את כל הבית שלכם.



ייתכן ויהיה צורך להציב מחסום פיזי בקצה של מדרגה עליונה במדרגות יורדות, כדי למנוע אפשרות נפילה של הרובוט.



ודאו שאזור הניקוי מואר היטב כך שמצלמת AIVI תפעל כראוי. הרימו כבלי חשמל וחפצים קטנים מהרצפה כדי להבטיח את הניקוי.



הרימו מהרצפה חפצים ופרטי לבוש כמו חוטים, מטליות, נעלי בית וכו' כדי לשפר את יעילות הניקוי.



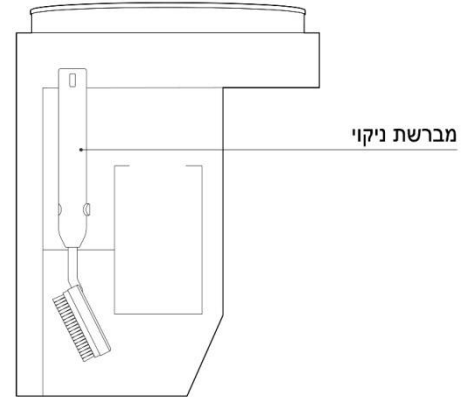
נקו את מצלמת AIVI ואת חיישן המרחק TrueMapping עם מטלית נקיה, והימנע משימוש בכל חומר ניקוי או ספריי ניקוי.



לפני הפעלת הרובוט על שטיח עם קצוות של חוטים חשופים, יש לקפל את הקצוות אל מתחת לשטיח.



אין לעמוד במקומות צרים, כמו מסדרון, ולהקפיד לא לחסום את חיישן הזיהוי במרחב.

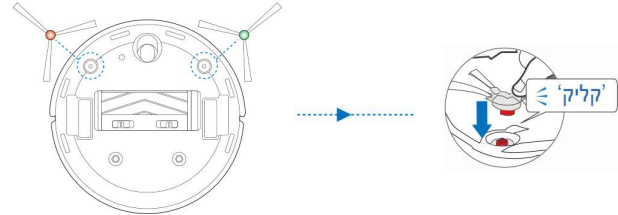


התחלה מהירה

לפני התחלת השימוש ברובוט, אנא הסירו את כל אמצעי האריזה וההגנה מהרובוט ומתחנת הניקוי / העגינה.

התקנת מברשת צד

וודאו כי צבע מברשת הצד תואם לצבע של חריץ ההרכבה.



השימוש ביישומון (אפליקציה) ECOVACS HOME App

כדי ליהנות מכל התכונות הזמינות של המוצר, מומלץ להפעיל את הרובוט שלכם באמצעות היישום (אפליקציה) ECOVACS HOME App.

לפני שאתם מתחילים:

- הורידו את היישום אל הטלפון החכם שלכם.
- וודאו כי בטלפון החכם שלכם מופעל Wi-Fi.
- הנתב האלחוטי שלכם מופעל בתחום תקשורת 2.4GHz.
- מחוון Wi-Fi ברובוט מהבהב בקצב איטי.



מחון Wi-Fi

Wi-Fi מנותק או ממתין לחיבור Wi-Fi	הבהוב איטי	
מתחבר ל Wi-Fi	הבהוב מהיר	
מחובר ל Wi-Fi	מאיר קבוע	

חיבור Wi-Fi

לפני הגדרת ה-Wi-Fi, ודאו כי הרובוט, הטלפון הנייד ורשת ה-Wi-Fi עומדים בדרישות הבאות:

הדרישות מהרובוט ומהטלפון הנייד:

- הרובוט טעון במלואו ומופעל.
- מחוון Wi-Fi ברובוט מהבהב באיטיות.
- כבו את הנתונים הסלולאריים של הטלפון הנייד (תוכלו להפעילם מחדש לאחר סיום ההגדרה).

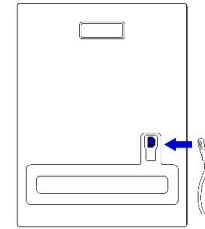
הדרישות מרשת Wi-Fi:

- הרשת פועלת בתחום תקשורת 2.4GHz או 2.4/5GHz (מעורבת).
- הנתב שלכם תומך ב-b/g/n-11 802.11 ובפרוטוקול IPv4.
- אל תשתמשו ב-VPN (רשת וירטואלית פרטית) או בשרת Proxy.
- אין להשתמש ברשת נסתר.
- WAP ו-WPNJ באמצעות הצפנה AES/CCMP, PSK, TKIP.
- אין תמיכה בפרוטוקול WEP EAP (אימות ארגוני).
- השתמשו בערוצי Wi-Fi 1-13.
- אם אתם משתמשים בהתקן הרחבה / שחזור רשת, שם הרשת (SSID) והסיסמה צריכים להיות זהים לאלו של הרשת הראשית.
- לאחר החיבור ל-Wi-Fi, אם אין תקשורת בתוך 10 דקות הרובוט יעבור למצב המתנה.

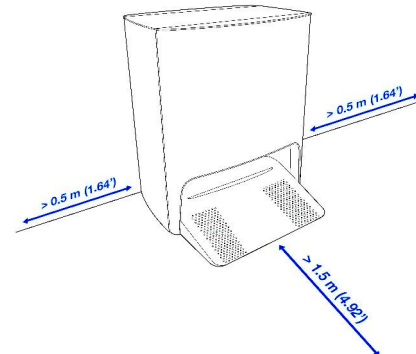
לידיעתכם, מימוש פונקציות חכמות כגון הפעלה מרחוק, אינטראקציה קולית, הגדרות תצוגה ושליטה במפות דו/תלת-ממדיות, וניקוי מותאם אישית (בהתאם למוצרים שונים) מחייב את המשתמש להוריד ולהשתמש ביישום ECOVACS HOME App, המתעדכן כל הזמן. חלק מהתכונות ביישום מחייב הסכמה מראש של המשתמש למדיניות הפרטיות ולהסכם השימוש ביישום. ללא ההסכמה הנ"ל, ניתן יהיה להשתמש בתכונות הבסיסיות של היישום להפעלה ידנית.

טעינת הרובוט (DEEBOT)

1. התקינו את תחנה הניקוי / עגינה.

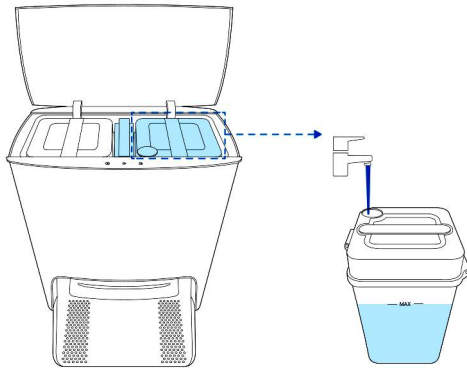


2. וודאו מרווחים חופשיים ליד התחנה. בחזית 1.50 מטר ובצדדים 0.50 מטר.



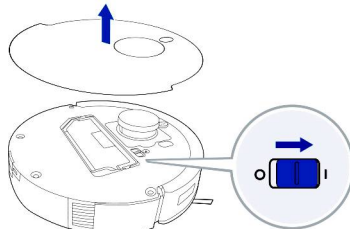
• מקמו את התחנה על רצפה קשיחה. אם קיימת מראה ליד התחנה, כסו את חלקה התחתון (כ- 14 ס"מ). אין למקם את התקנה במקום החשוף לשמש ישירה.

3. מלאו את מכל המים במים נקיים.



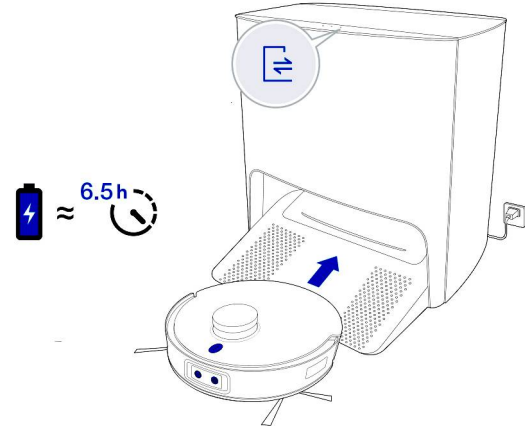
• מומלץ להשתמש בתמיסת ניקוי ECOVACS DEEBOT (לרכישה בנפרד). שימוש בתמיסה אחרת עלול לגרום לתקלות.

4. הדליקו את המכשיר.



• מצבי מתג הדלקה: "I" הדלקה, "O" כיבוי
• לא ניתן להטעין את הרובוט כאשר מתג ההדלקה במצב "O".

5. טעינת הרובוט


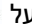


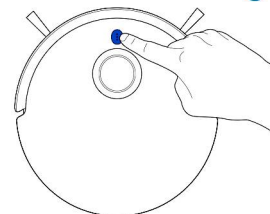
- מומלץ כי הרובוט יתחיל לנקות מהתחנה.
- אין לשנות את מיקום התחנה במהלך פעולת הניקוי.

הפעלה

בעת הכנת מפת הבית הראשונה, עקבו אחר הרובוט לזרו לו להתגבר על מכשולים וביטול בעיות קלות. לדוגמה, הרובוט עלול להתקע תחת לרהיטים נמוכים. להלן עצות לפתרון הבעיה:
(1) במידת האפשר - להרים את הרהיטים. (2) לכסות את החלק התחתון של הרהיטים. (3) להגדיר גבול וירטואלי באמצעות היישום.

1. התחלה



ברובוט: לחצו על , או בתחנת העגינה: לחצו על 

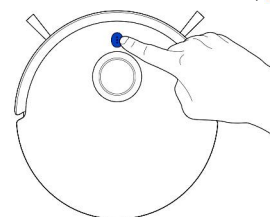


הערות:


- לפני ההפעלה הראשונה ודאו כי סוללת הרובוט טעונה במלואה.
- בהפעלה ראשונה לא מומלץ להתקין את מכלול מטליות הניגוב.

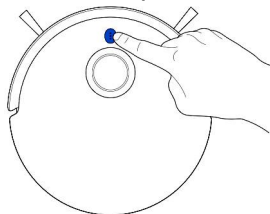
2. הפסקה/עצירה

ברובוט: לחצו על , או בתחנת העגינה: לחצו על 




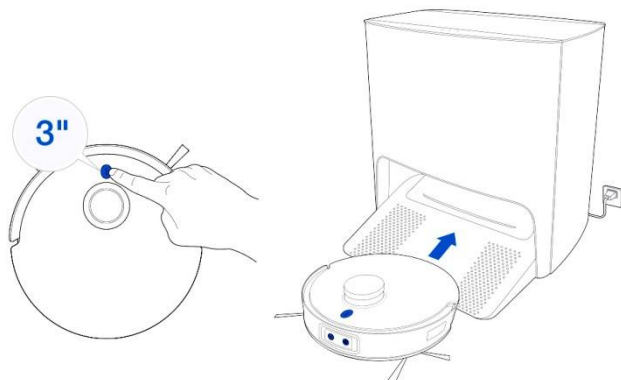
3. סיום העצירה (הפעלה מחדש)

המחונן יכבה לאחר מספר דקות. להפעלה מחדש לחצו על 



4. חזרה לתחנת הניקוי / העגינה

לחצו על  למשל 3 שניות. הרובוט יחזור לעמדת הניקוי/העגינה.



הערה:

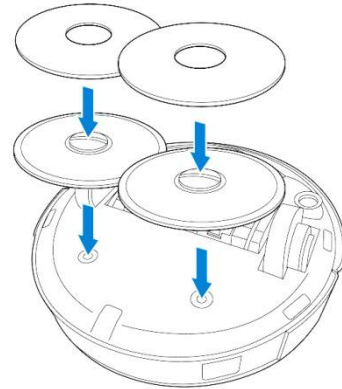
כאשר הרובוט אינו פעיל, מומלץ להשאירו מופעל ובעמדת הטעינה.

שטיפה



לתשומת לבכם,

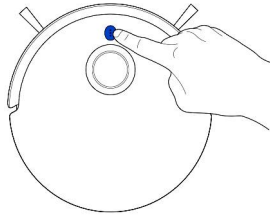
אין להשתמש בתכונת השטיפה על שטיחים.

1. התקנת מטליות הניגוב על התושבות



2. שטיפה

ברובוט: לחצו על , או
בתחנה העגינה: לחצו על 



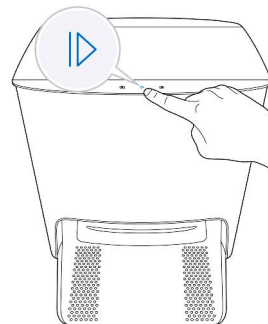
הערות:

- אין להסיר מהתושבות את המטליות לכביסה לעיתים תכופות.
- אין להשתמש בסמרטוט או בכל חפץ אחר כדי לנקות את התושבות.
- יש להחליף את התושבות כאשר מופיעה הודעה על כך ביישום. אנא הקפידו להחליפן בזמן.

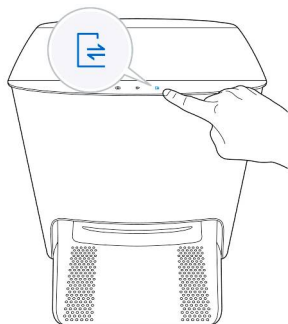
מידע על אפשרויות ואביזרים נוספים באמצעות היישום, ראו באתר:
<https://www.ecovacs.com/global>

תחנת הניקוי / העגינה

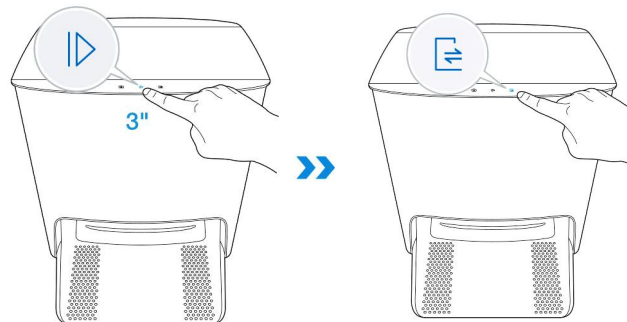
1. התחלה / הפסקה של הרובוט



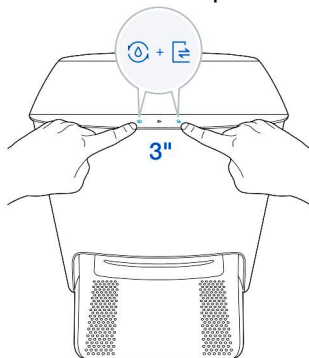
3. הוצאת הרובוט מהעמדה



2. החזרת הרובוט לעמדה



4. הפעלה/ביטול נעילת פקדים



נעילת הפקדים (חסימת ילדים) נועלת את הפקדים בתחנה וברובוט. לשחרור הנעילה בצעו שוב את אותה פעולה.

ניקיון ותחזוקה

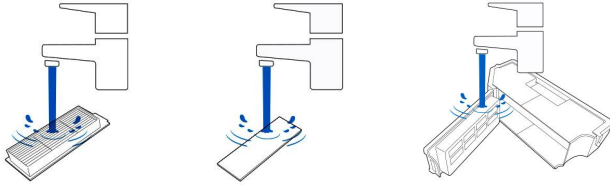
טיפול ותחזוקה

כדי שהרובוט יוכל להמשיך ולפעול ביעילות מרבית, נא בצעו את פעולות הטיפול/תחזוקה והחלפת חלקים בהתאם למפורט בטבלה.

תדירות החלפת חלקים	תדירות טיפול/תחזוקה	החלק ברובוט
כל 1-2 חודשים	/	מטלית ניקוי רחיצות
כל 3-6 חודשים	פעם בשבועיים	מברשת צד
כל 6-12 חודשים	פעם בחודש	מברשת ראשית
כל 3-6 חודשים	פעם בשבוע	מסנן ספוג/מסנן עדין (יעילות גבוהה)
--	פעם בשבוע	מצלמה AIVI חיישן TrueMapping Distance (מרחק) גלגל אוניברסאלי חיישני מדרגה (נגד נפילה) פגוש מגעי טעינה ברובוט מגעי טעינה בתחנת הניקוי/העגינה
	פעם בשבועיים	אגן ניקוז
	פעם ב 3 חודשים	מכל מים נקיים
	לאחר כל שטיפה	מכל מים מלוכלכים
	פעם בחודש	תחנת הניקוי/עגינה
	פעם בחודש	מסנן

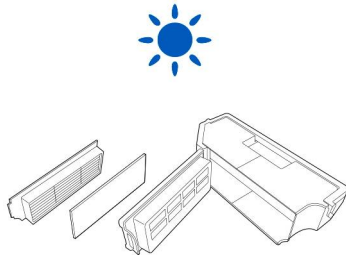
לפני התחלת הניקוי והטיפול במכשיר, כבו את הרובוט ונתקו את תחנת הניקוי / העגינה מהחשמל.
כלי ניקוי רב תכליתי מסופק עם המכשיר לתחזוקה קלה. השתמשו בזהירות עם כלי הניקוי מאחר ויש בו קצוות חדים.
ניתן להשיג חלקים להחלפה, יש לפנות למעבדת השירות של רונלייט.

מיכל האבק והמסננים



הערות:

- נא שטפו את המסנן במים כמוצג באיורים לעיל.
- אין להשתמש באצבע או במברשת כדי לנקות את המסנן הרב תועלתי.



הערות:

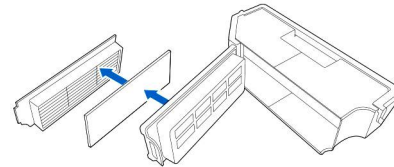
- יש לייבש את המסנן לחלוטין לפני השימוש החוזר בו.
- מידע על אפשרויות ואביזרים נוספים באמצעות היישום, ראו באתר: <https://www.ecovacs.com/global>

4

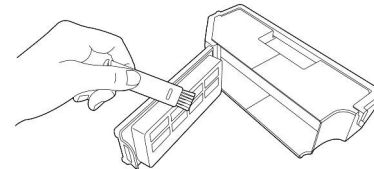


1

5

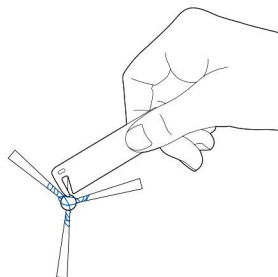
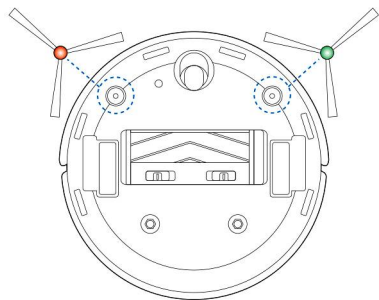


2

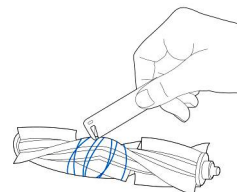
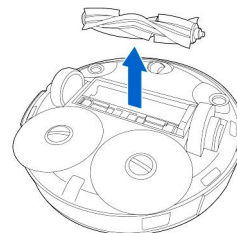
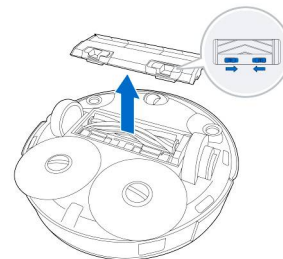


3

מברשת צד

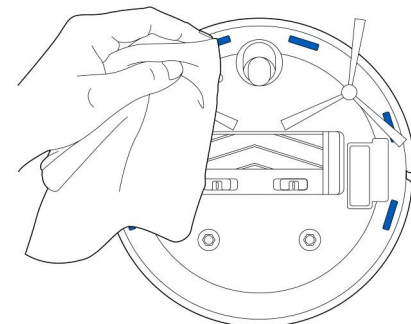
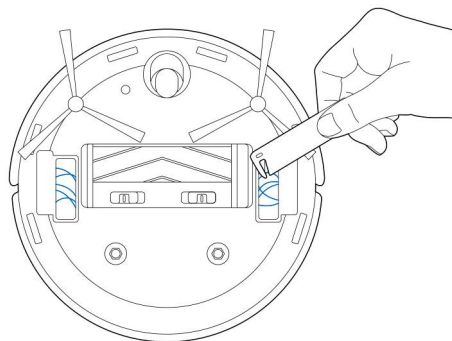
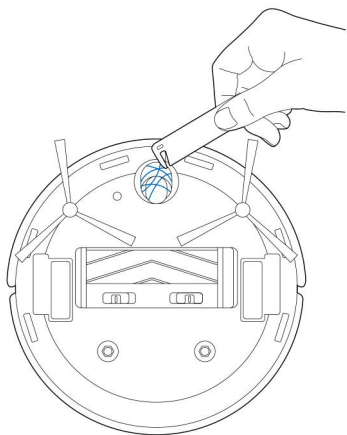
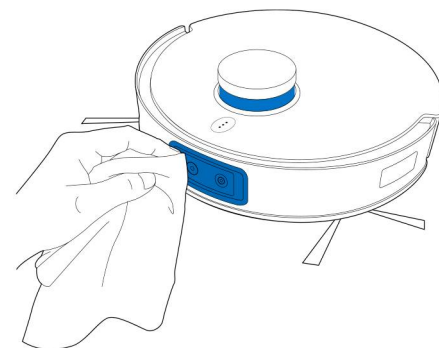
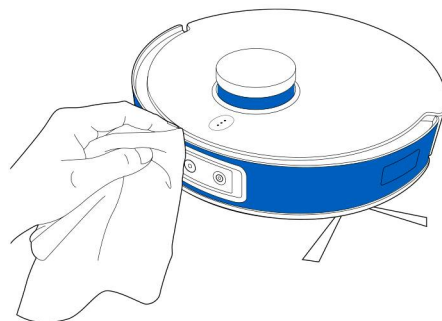
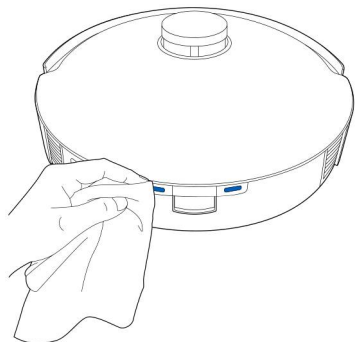


מברשת ראשית



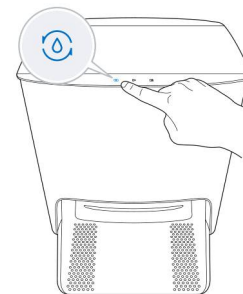
חלקים אחרים

נגבו את הרכיבים עם מטלית נקייה ויבשה. אין להשתמש בתרסיסי ניקוי או דטרגנטים.

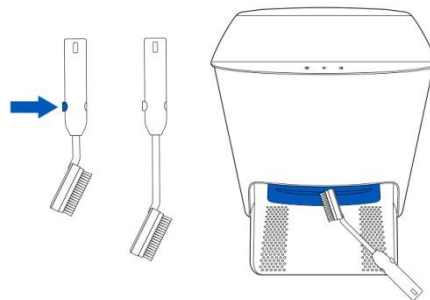


תחנת הניקוי / העגינה

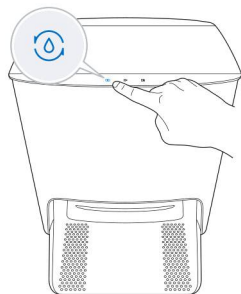
1. הוסיפו מים לאגן הניקוז



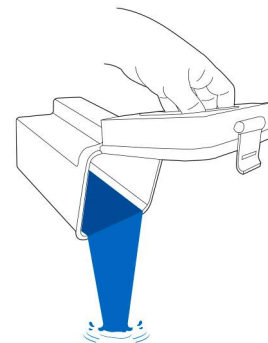
2. נקו את האגן



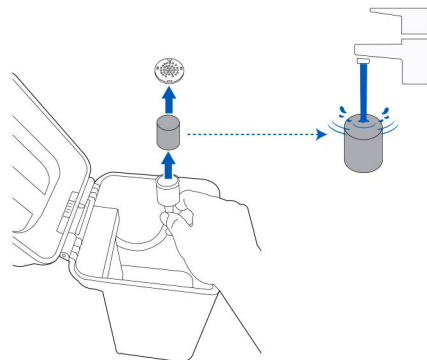
3. רוקנו את המים מאגן הניקוז



4. רוקנו את מכל המים המלוכלכים

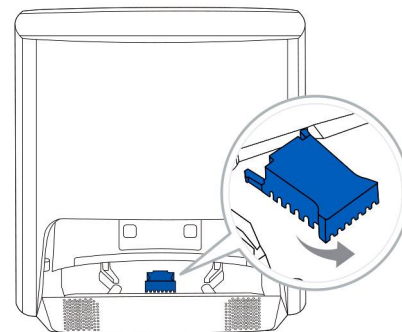


5. נקו את המסנן של מכל המים הנקיים

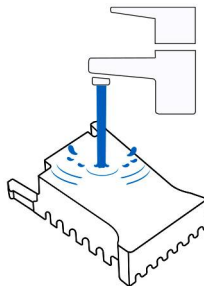


מסנן

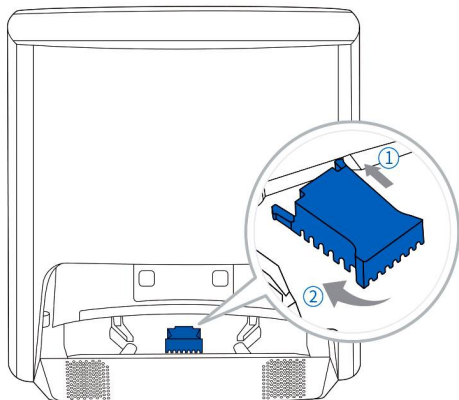
1. הוציאו את המסנן



2. שטפו אותו במים



3. התקינו בחזרה את המסנן



פתרון תקלות




במקרה תקלה, אנא היעזרו במדריך זה לפני שאתם פונים למוקד השירות.

פתרון	סיבה אפשרית	התקלה	מס'
הזינו מחדש את הנתונים הנכונים של שם משתמש והסיסמה של רשת ה-Wi-Fi הביתית.	הוזנו נתונים שגויים של שם משתמש ו/או הסיסמה של רשת ה-Wi-Fi הביתית.	הרובוט אינו מתחבר אל היישום (אפליקציה) ECOVACS HOME App.	1
ודאו כי הרובוט נמצא בתוך אזור הכיסוי של אות ה-Wi-Fi הביתי שלכם.	הרובוט נמצא מחוץ לטווח של אות ה-Wi-Fi הביתי שלכם.		
ודאו כי כבל החשמל מחובר כראוי לתחנה. הרובוט מופעל. פתחו את המכסה ולחצו על לחצן RESET. הרובוט יעבור למצב תצורה לאחר ההכרזה על כך.	הרובוט אינו במצב תצורה (קונפיגורציה).		
הורידו והתקינו את היישום ECOVACS HOME App.	התקנה לא נכונה של היישום.		
הרובוט אינו תומך ברשת Wi-Fi של 5 GHz. וודאו כי רשת Wi-Fi שלכם פועלת בתחום 2.4 GHz או מעורבת בתחומים 2.4/5 GHz.	רשת ה-Wi-Fi אינה מתאימה.		
העבירו את הרובוט לקדמת תחנת הניקוי/העגינה כדי לאחזר את המפה. מצאו את המפה המשוחזרת ב Map Management (ניהול מפה) והקישו על "Use This Map" כדי לאחזר את המפה. אם בעיה זו נמשכת לאחר ניסיון הפתרונות שלעיל, אנא הפעילו מחדש את המיפוי.	המפה עלולה להיעלם במידה ומזיזים את הרובוט בעת הניקוי.	המפה נעלמה.	2
הרובוט חייב להתחיל מתחנת הניקוי/העגינה. אין להזיז את הרובוט במהלך הניקוי	הרובוט לא מתחיל לנקות מתחנת הניקוי/העגינה.	לא ניתן ליצור ביישום מפת רהיטים.	3
ודאו כי הרובוט חוזר באופן אוטומטי לתחנת הניקוי / העגינה בסיום הניקוי.	הניקוי האוטומטי לא הושלם.		

מס'	התקלה	סיבה אפשרית	פתרון
4	מברשת הצד נופלת ממקומה במהלך הניקוי.	מברשות הצד אינן מותקנות כהלכה.	ודא כי מברשות הצד נצמדות למקומן היטב בעת ההתקנה.
5	האות לא נמצא. אין אפשרות לחזור לתחנה.	התחנה ממוקמת בצורה לא נכונה.	מקמו את התחנה בצורה הנכונה כפי שמתואר בסעיף טעינת הרובוט.
		התחנה מנותקת מהחשמל או הוזזה ידנית.	בדקו האם התחנה מחוברת לחשמל. אין להזיז את התחנה ממקומה באופן ידני.
		הרובוט לא התחיל לנקות מהתחנה.	מומלץ שברובוט יתחיל את הניקיון מהתחנה.
		נתיב החזרה לטעינה חסום. לדוגמה, הדלת של החדר בו נמצאת התחנה סגורה.	ודאו כי נתיב החזרה לתחנה/לטעינה פתוח.
6	הרובוט חזר לתחנת העגינה לפני שהוא סיים לנקות.	החדר מאוד גדול והרובוט צריך לחזור לטעינה.	אנא הפעילו בישום Continuous Cleaning (ניקוי מתמשך). לפרטים נוספים, אנא עקבו אחר ההוראות ביישום.
		הרובוט אינו מסוגל להגיע לאזורים מסוימים החסומים על ידי רהיטים או מחסומים.	סדרו את האזור המיועד לניקוי על ידי הנחת רהיטים וחפצים קטנים במקומם המתאים.
7	הרובוט אינו נטען	הרובוט כבוי.	הדליקו את הרובוט.
		הרובוט לא התחבר לתחנת הטעינה.	ודאו כי מגעי הטעינה של הרובוט התחברו אל מגעי הטעינה (הפינים) בתחנת ו-Ⓜ מהבהב. וודאו כי מגעי הטעינה של הרובוט והתחנה נקיים, ולנקות אותם כמוסבר בפרק תחזוקה.
		כבל החשמל אינו מחובר לתחנה.	ודאו כי כבל החשמל מחובר כראוי לתחנה.
		הסוללה תיטען יתר על המידה כאשר הרובוט אינו בשימוש במשך זמן רב..	מומלץ להשתמש באופן קבוע ברובוט. אם לא ניתן לטעון את הסוללה מכיוון שלא נעשה בו שימוש במשך זמן רב, אנא פנו למוקד השירות.

מס'	התקלה	סיבה אפשרית	פתרון
8	הרובוט רועש מאוד במהלך הניקוי	מברשות צד ומברשת ראשית סבוכים. מכל האבק והמסנן חסומים. הרובוט נמצא במצב Max (מקסימאלי).	מומלץ לנקות את הרובוט וחלקיו, מברשות צד ומברשת ראשית, את מכל האבק והמסנן באופן קבוע כמתואר בפרק ניקיון ותחזוקה. עברו למצב Standard (רגיל).
9	הרובוט נתקע בזמן העבודה ונעצר	הרובוט הסתבך עם משהו על הרצפה (חוטי חשמל, וילונות, שולי שטיח וכו'). הרובוט נתקע מתחת לרהיט שגובהו כגובה הרובוט.	הרובוט ינסה להשתחרר בדרכים שונות. אם הוא לא מצליח, הסירו ידנית את המכשולים והפעילו את הרובוט מחדש.
10	במהלך הניקוי, הרובוט סוטה מהמסלול, פונה למקום אחר, מדלג על אזור, חוזר על הניקוי וכדומה. (באזורים גדולים, הניקוי עשוי להיות מחולק למקטעים עם פעולה לא רציפה במעבר בין המקטעים).	חפצים כגון כבלים, נעלי בית וכו' המונחים על הרצפה משפיעים על הפעולה הרגילה של הרובוט.	הניחו מחסום פיזי או הגדירו גבול וירטואלי באמצעות היישום, כדי למנוע מהרובוט את הגישה.
		חפצים כגון כבלים, נעלי בית וכו' המונחים על הרצפה משפיעים על הפעולה הרגילה של הרובוט.	נא לסדר את החדר ולאסוף את החפצים (חוטים, נעלי בית וחפצים אחרים) המונחים על הקרקע לפני התחלת הניקוי. אם קיימת חריגה כלשהי באזור, הרובוט יתקן את החריגה בעצמו. יש להימנע ולהפריע לפעולת הרובוט (כמו על ידי הזזת הרובוט או חסימת המסלול).
		יתכן שגלגלי ההנעה של הרובוט מחליקים על הרצפה כאשר הרובוט מנסה לעבור מעל מדרגה, סף דלת או מוטות של דלתות, אשר משפיעים על המיפוי של הבית.	מומלץ לסגור את הדלת של אזור הכולל פריטים כגון אלה, ולנקות את האזור בנפרד. לאחר הניקוי, יחזור הרובוט למיקום ההתחלה. צורה זו בטוחה לשימוש.
		הרובוט עובד על רצפה מלוטשת (שעווה) ו/או חלקה. כתוצאה מכך יש חיכוך נמוך בין גלגלי ההנעה של הרובוט והמשטח.	וודאו כי השעווה (וקס) של הרצפה יבשה לחלוטין לפני שהרובוט מתחיל לנקות.
		הרובוט אינו מסוגל להגיע לאזורים מסוימים חסומים ו/או שאינם ניתנים לניקוי.	סדרו את האזור כדי להבטיח שהרובוט יוכל לפעול בו ללא הפרעה.
חיישן מיפוי (TrueMapping Distance) מ/מלוכלך.	הסירו את החסימה/הלכלוך מהחיישן.		

מס'	התקלה	סיבה אפשרית	פתרון
11	Video Manager (מנהל הסרטונים) אינו נפתח ו/או אינו מוצג.	החיבור לרשת ה-Wi-Fi לא תקין.	בדקו את תקינות החיבור לרשת ה-Wi-Fi ואת עוצמת האות. כדי להשתמש במנהל הסרטונים, האות צריך להיות חזק.
		אין הרשאה לגבי מנהל הסרטונים.	אנא בדקו את אישורי המדיניות והשימוש ביישום.
		עקב השהיה ברשת, ייתכן שלא תוכל לפתוח את מנהל הסרטונים באופן זמני.	נסו שוב מאוחר יותר.
		מצלמת AIVI חסומה.	הסירו את החסימה.
12	השהייה בהפעלה מהשלט	עוצמת האות של רשת ה-Wi-Fi נמוכה. כתוצאה מכך התמונה איטית.	השתמשו ברובוט באזורים בהם עוצמת האות של רשת ה-Wi-Fi גבוהה.
13	מצלמת AIVI לא יכולה לזהות חפצים.	אזור הניקוי אינו מואר היטב.	זיהוי חכם דורש תאורה מספקת. נא לוודא שהאזורים שיש לנקות מוארים היטב.
		עדשת מצלמת AIVI מלוכלכת או חסומה.	נקו את העדשה עם מטלית רכה ונקייה, וודאו שהחיישן אינו חסום. יש להימנע משימוש בכל חומר ניקוי או ספריי ניקוי בזמן הניקוי.
14	תושבת מטלית הניקוי לא יכולה להסתובב.	תושבת מטלית הניקוי חסומה על ידי חפץ זר.	הסירו את החסימה.
15	הרובוט אינו מגיב להוראות מהתחנה.	הרובוט רחוק מדי מהתחנה.	אם הרובוט נמצא מעבר למרחק הרגיל, ניתן להשתמש ביישום ECOVACS HOME גם לצורל הפעלת הרובוט.
		הרובוט והתחנה אינם מתואמים.	נתקו את התחנה מהחשמל, המתינו 10 שניות וחברו מחדש. כבו את הרובוט ולאחר מכן הפעילו אותו מחדש. הכניסו באופן ידני את הרובוט אל תוך התחנה. וודאו כי יש חיבור כהלכה בין מגעי הטעינה של הרובוט ומגעי הטעינה (הפינים) של התחנה. לאחר מכן, הרובוט יתחיל בתהליך טעינה ותאום שבסופו תושמע הכרזה קולית לביצוע מוצלח.

מס'	התקלה	סיבה אפשרית	פתרון
16	נעילת הפקדים (חסימת ילדים) נכשלה.	הפרעת תקשורת בין התחנה לרובוט (לדוגמה: מרחק גדול או קירות רבים)	קרבו את הרובוט אל התחנה, לשיפור איכות התקשורת, ולאחר מכן הפעילו את נעילת הפקדים.
17	גלגלי ההנעה חסומים.	גלגלי ההנעה חסומים על ידי עצמים זרים.	נסו לסובב ידנית את הגלגלים המניעים תוך הפעלת לחץ קל, כדי לבדוק אם יש חפץ זר שתקוע או לכלוך המלופף על הגלגלים. אם יש חפץ זר ו/או לכלוך כלשהו, נא לנקות / להסיר. בדקו את ניקיון הגלגלים באופן שיטתי. אם הבעיה נמשכת, אנא פנו למוקד השירות.
18	כאשר אגן הניקוז מלא במים ולא ניתן לנקז אותם החוצה, תושמע הכרזה קולית "Cleaning Sink is full".	מכל המים המלוכלכים אינו מותקן כהלכה.	הקישו על מכל המים המלוכלכים כלפי מטה כדי לוודא שהמכל מותקן כהלכה.
		פקקי האיטום במכל המים המלוכלכים אינם מותקנים כראוי.	הקפידו לבדוק שפקקי האיטום מותקנים כהלכה.
		התחנה לא יכולה לנקז מים כרגיל.	הקישו פעמיים על  כדי לראות אם התחנה יכולה לנקז את המים כראוי. אם הבעיה מתרחשת במהלך תהליך ניקוי של מטלית רחיצה, לחצו והחזיקו את  כדי לסיים את המשימה, ולאחר מכן הקישו פעמיים על  כדי לראות אם התחנה יכולה לנקז את המים כראוי. אם המים נוקזו, נגבו את חיישן ההצפה באגן. אם הניקוז נכשל, בדקו אם במכל המים המלוכלכים יש גופים זרים ונקו אותם.
		יצאת הניקוז של אגן הניקוז חסומה בגוף זר.	בדקו את פתח הניקוז והסירו לכלוך וגופים זרים.
		הפתרונות הנ"ל לא עזרו וההכרזה מושמעת שוב.	נתק את התחנה מהחשמל וחברו מחדש. אם הבעיה נמשכת, אנא פנו למוקד השירות.

מפרט המוצר

DBX23	דגם
20 VDC, 2 A	נתוני הזנה (טעינה)
CH2128	דגם תחנת עגינה
220 – 240 VAC 50/60 Hz 0.3 A	נתוני מבוא (Input) בטעינה
100 W	הספק בריקון
20 VDC, 2 A	נתוני מוצא (Output)
2400 – 2483.5 MHz	תחום תקשורת
פחות מ- 2.00 W	הספק בקישור לרשת במצב המתנה

הספק המוצא של מודול ה-Wi-Fi הוא פחות מ- 100 mW.

הערה:

המפרטים הטכניים והעיצובים עשויים להשתנות לצורך שיפור מתמיד של המוצר.

הוראות בטיחות נוספות

הוראות בטיחות לשימוש במטען

1. מנע חדירת מים או לחות.
2. יש להשתמש אך ורק במטען המקורי
3. הימנע מהתזת נוזלים על המטען, כולל חומרי ניקוי וחומצות.
4. הרחק מטמפרטורה קיצונית כגון קרבה לרדיאטור, תנור, השארת השעון במקום החשוף לשמש וכו'.
5. הרחק ממקורות אש כגון: נרות דולקים, סיגריות, סיגרים, להבות גליות וכו'.
6. מנע נפילת עצמים על המטען.
7. חבר את המטען רק לשקע המספק את רמת המתח המסומנת על המטען.
8. בעת ניתוק המטען מהחשמל אין למשוך את כבל המטען, אלא למשוך את המטען עצמו מהשקע.
9. ודא שכבל המטען מונח כך שאין סכנה שידרכו עליו או יתקלו בו.
10. לעולם אין להחליף את הפתיל או התקע בתחליפים לא מקוריים! חיבור לקוי עלול לגרום להתחשמלות המשתמש.
11. בשימוש עם כבל מאריך יש לוודא תקינות מוליך הארקה שבכבל.
12. המטען מיועד לשימוש פנים בלבד ואינו מיועד לשימוש במקום החשוף לשמש, גשם וכו'.
13. יש לאפשר גישה נוחה לניתוק התקע במקרה חירום.

הוראות אזהרה לתחנת העגינה

1. אין להפעיל באזורים עם לחות גבוהה או טמפרטורה גבוהה.
2. לפני השימוש יש לעיי | במדריך למשתמש המצורף למוצר.
3. אין לנסות לפרק לבד את המוצר.
4. יש למקם את העמדה על רצפה ישרה ובניצב לקיר.

הוראות בטיחות לשימוש בסוללות ליתיום

1. יש להחליף את הסוללה אך ורק בסוללה דומה. החלפה שגויה עלולה לגרום לפיצוץ הסוללה!
2. אם במכשיר אינו בשימוש יש לטעון את הסוללה על 3 חודשיים.
3. שים לב הסוללה הינה סוללה נטענת.
4. אין לחשוף את הסוללה או מארז הסוללה לחום גבוה כגון: מקור אש, תנור, אור שמש וכו'.
5. אין להשליך את הסוללה לאשפה אלא למתקני מחזור המיועדים לכך.
6. אין לחשוף את הסוללה לגשם או ללחות גבוה. לא לשרוף את הסוללה. לא להרטיב את הסוללות. לא לחמם את הסוללה.
7. הסוללה עלולה להתלקח בעת הטעינה/אחסנה/שימוש.
8. יש לטעון את הסוללה בטמפרטורת סביבה שנעה בין 0 ל- 40 מעלות צלזיוס.
9. אין לפרק, למחוץ או לנקור את הסוללה וכן אסור להשליכה לאש.
10. במידה וזוהתה פגיעה בסוללה יש להפסיק מיידית את השימוש בה.
11. אין לחשוף את הסוללה לאזורים חמים מאוד.
12. אין להשתמש בסוללה שנרטבה ממים.
13. יש לטעון את הסוללה רק עם השנאי המסופק בערכה ובאזורים בהם הטמפרטורה הינה 0-40 מעלות צלזיוס.

מכשיר זה אינו מיועד לשימוש על ידי אנשים (כולל ילדים) עם יכולות פיזיות, חושיות או שכליות מופחתות, או עם העדר ניסיון וידע. אלא אם הם תחת פיקוח או שקיבלו הנחיות לשימוש במכשיר על ידי האדם האחראי לבטיחותם. ילדים צריכים להיות תחת השגחה, כדי להבטיח, שהם לא משחקים עם המכשיר.

תעודת אחריות

הגדרות

במסגרת כתב אחריות זה, למונחים שלהלן המשמעות המפורטת לצידם:

- **"רונלייט"** - יבואנית המוצר ארצה ומשווקת המוצר, רונלייט הלת' בע"מ, ח.פ. 513147751, מרח' יוסף ספיר 6, ראשון לציון. support@ronlight.co.il
טל': 073-24460600 פקס': 03-9625902.
- **"המוצר"** – מוצר, אשר יובא ארצה על ידי רונלייט ונשוא כתב אחריות זה.
- **"לקוח"** - מי שמחזיק כדן במוצר אשר יובא ארצה על ידי רונלייט בלבד וכן בכתב אחריות זה.
- **"משווק מורשה"** - הגוף המורשה על ידי רונלייט לשווק את המוצר ללקוח.
- **"תחנת שירות מורשת"** - תחנת שירות/מעבדה למתן שירותים טכניים למוצר.
- **"נקודת המכירה"** - נקודת המכירה/בית העסק בו נמכר המוצר ללקוח.

השירות במסגרת כתב אחריות זה מוגבל וכפוף לתנאים הבאים:

1. האחריות למוצר, לרבות למטען המוצר וסוללת המוצר, הינה לתקופה של שנתיים (24 חודשים) ממועד רכישת הלקוח את המוצר ו/או אספקת המוצר ללקוח, לפי המאוחר מביניהם ("**תקופת האחריות**").
2. מובהר בזאת כי בכל הנוגע לאביזרים נלווים למוצר, אשר מצויים בערכת המוצר בעת רכישתו (באם מצויים שכאלה), אלה ניתנים ללקוח כמתנה ותקופת האחריות בגינם הינה 30 ימים ממועד רכישת הלקוח את המוצר, זאת כאמור לעיל למעט לעניין מטענו החשמלי של המוצר ואשר לו ניתנת מלאו תקופת האחריות כהגדרתה לעיל.
3. כתב אחריות זה והאחריות שמכוחו תקפים אך ורק למוצר שיובא לישראל על ידי רונלייט ולא יחולו על כל מוצר שיובא ארצה שלא על ידי רונלייט. כמו כן אחריותה של רונלייט מוגבלת למוצרים המצויים בגבולות הארץ בלבד.
4. מוצר אשר במרוצת תקופת האחריות נתגלה כלקוי בבדיקת מעבדה של רונלייט ו/או מי מטעמה, יתוקן על ידי רונלייט ו/או מי מטעמה ו/או יוחלפו בו חלקים פגומים ו/או חלקים אשר לא תפקדו כהלכה, זאת בחלקים חדשים ומקוריים ובהתאם לשיקול דעתה המקצועי של רונלייט ו/או מי מטעמה. למעט במקרים בהם, על פי סייגי כתב אחריות זה ו/או על פי הסייגים הנקובים בדן, לא תחול האחריות הניתנת ללקוח, כל תיקון ו/או החלפה כאמור בתקופת האחריות ייעשו על חשבונה של רונלייט. רונלייט ו/או מי מטעמה ימסרו ללקוח אישור על ביצוע התיקון האמור והכולל פירוט של מהות התיקון והחלקים שהוחלפו במוצר, באם הוחלפו. ההתחייבות לתיקון כאמור בכתב אחריות זה בכלל ובסעיף זה בפרט כפופה להוראות ולסייגים שבכתב אחריות זה ובכל דין.

5. נבצר מרונלייט ו/או מי מטעמה לתקן את המוצר וזאת מכל סיבה שהיא ולאחר שנתגלה במוצר ליקוי כאמור לעיל – רונלייט ו/או מי מטעמה יספקו ללקוח מוצר חדש זהה או מסוג ואיכות דומים ושוי ערך. לחלופין תשיב רונלייט ללקוח את התמורה ששילם בעד המוצר, הכל לפי שיקול דעתה הבלעדי של רונלייט. ההתחייבות לאמור בכתב אחריות זה בכלל ובסעיף זה בפרט, כפופה להוראות ולסייגים שבכתב אחריות זה ובכל דין.
 6. קבלת המוצר בידי הלקוח, בעת הרכישה ובעת קבלתו מבדיקה ו/או מתיקון, מהווה אישור מצד הלקוח כי בעת קבלת המוצר בידי המארז החיצוני של המוצר וחלקי המוצר החיצוניים חפים מכל פגם.
 7. היה והמוצר תוקן או הוחלף על ידי רונלייט ו/או מי מטעמה, תוסיף ותחול האחריות שלפי כתב אחריות למוצר המתוקן או המוחלף וזאת ליתרת תקופת האחריות. תקופת האחריות לא תוארך מעבר לתקופת האחריות המקורית עקב תיקונים ו/או החלפות. המוצר המקולקל, אם הוחלף, וכל חלק שהוחלף במוצר, אם הוחלף, יהיו לאחר ההחלפה לרכוש רונלייט ו/או מי מטעמה.
 8. בכל מקרה של מימוש האחריות ו/או מסירת המוצר לתיקון בתקופת האחריות, יתבקש הלקוח להציג לרונלייט ו/או מי מטעמה את מדבקת האחריות המקורית שעל גבי המוצר. כן יתבקש הלקוח להסיר וליטול עמו כל אביזר הצמוד למוצר, בין אם כזה המחובר למוצר ובין אם לאו, וזאת טרם מסירת המוצר לתיקון ולרונלייט לא תהיה כל אחריות לאביזר כאמור.
 9. עת נמסר מוצר לבדיקה, רונלייט ו/או מי מטעמה תבדוקנה אותו ובמידת הצורך תתקנה אותו וזאת עד חלוף 10 ימים מהיום שבו נמסר המוצר לתחנת השירות. נמסר המוצר לנקודת המכירה, רונלייט ו/או מי מטעמה יעשו כאמור לעיל עד חלוף 14 ימים מיום מסירת המוצר. שבתות וחגים לא יבואו במניין התקופות שנקבעו בסעיף זה.
 10. על אף כל האמור בכתב אחריות זה, רשאית רונלייט לדרוש תמורה בעד תיקון שביצעה במוצר, בעד הובלתו או בעד החלפתו, הכול לפי העניין, במידה ונתברר לפני ביצוע התיקון שהקלקול במוצר נגרם כתוצאה מאחת (או יותר) מהסיבות שלהלן:
 - (1) כוח עליון שהתרחש במועד מאוחר ממועד מסירת המוצר ללקוח;
 - (2) זדון או רשלנות של הלקוח, לרבות שימוש במוצר בניגוד להוראות השימוש ולרבות שימוש באביזרים לא מקוריים ו/או לא ייעודיים ו/או שאינם מאושרים על ידי יצרן המוצר;
 - (3) חשיפת המוצר לרטיבות ו/או לחות ו/או לתנאים סביבתיים בלתי נאותים;
 - (4) תיקון שנעשה במוצר בידי מי שלא הורשה לכך מטעם היצרן ו/או רונלייט ו/או מי מטעמן, בנסיבות שאינן נובעות מהפרת חיוביה של רונלייט לפי כתב אחריות זה;
 - (5) באם הלקוח לא מסר את המוצר לתיקון במהלך תקופת האחריות.
- כתב אחריות זה אינו מכסה התקנות ו/או שינויים שהלקוח ו/או מי מטעמו ביצעו במוצר.

11. האחריות הכוללת של רונלייט וכל מי מטעמה לתביעת נזקים כלשהם שייגרמו כתוצאה משימוש במוצר, ללא קשר לנסיבות אשר גרמו לנזק, לא תעלה בשום מקרה על מחיר הרכישה המקורי של המוצר. רונלייט לא תהיה אחראית בשום מקרה לנזקים עקיפים ו/או מיוחדים ו/או תוצאתיים ו/או מלווים, בין במישרין ובין בעקיפין, בין אם במקרה או כתוצאה משימוש במוצר, כולל אך לא מוגבל להפסדים כלשהם העשויים להיגרם בהכנסה ו/או ברווח ללקוח ו/או לצד שלישי, עקב שימוש ו/או אי שימוש במוצר או ציוד נלווה, ותביעות על ידי צד שלישי עקב שימוש במוצר. רונלייט לא תהיה אחראית בשום צורה.
12. למעט התחייבותה המפורשת של רונלייט כמפורט בכתב אחריות זה, לא קיימת כל אחריות או התחייבות של רונלייט, בין בכתב ובין בעל פה. כל אחריות למוצר תהיה בהתאם לכתב אחריות זה ולדין החל בלבד.
13. עד תום שנה מתום תקופת האחריות רשאי הלקוח לרכוש מרונלייט חלקי חילוף למוצר.
14. משווק מורשה ו/או תחנת שירות מורשית ו/או כל גוף ו/או כל אדם – אינם מוסמכים על ידי רונלייט ואינם מורשים על ידה לתת אחריות ו/או מחויבות כלשהי החורגים ממסגרת כתב אחריות זה.
15. האחריות על פי כתב אחריות זה תקפה בתחומי מדינת ישראל בלבד ועל הוראות כתב אחריות זה יחולו באופן ייחודי חוקי מדינת ישראל.
16. לקבלת שירות יש לפנות לאחת מנקודת השירות של רונלייט (פירוט עדכני של נקודות השירות מופיעה באתר האינטרנט של רונלייט שכתובתו: www.ronlight.co.il) וכן בנקודת המכירה בה רכשת את המוצר. קודם לכן, נא עיין/י במדריך למשתמש. ייתכן ובדיקת הוראות השימוש או תכונות המוצר כאמור במדריך תחסוך לך פנייה לנקודת השירות ו/או המכירה.

פרטי המוצר

סוג המוצר ותיאורו: _____

שם הדגם: _____ מספר סידורי: _____

שנת ייצור: _____ תאריך הרכישה: ____/____/____

פרטי החנות המוכרת: _____

חתימת תחנת השירות/המכירה: _____

חתימת נציג (וחותמת): _____